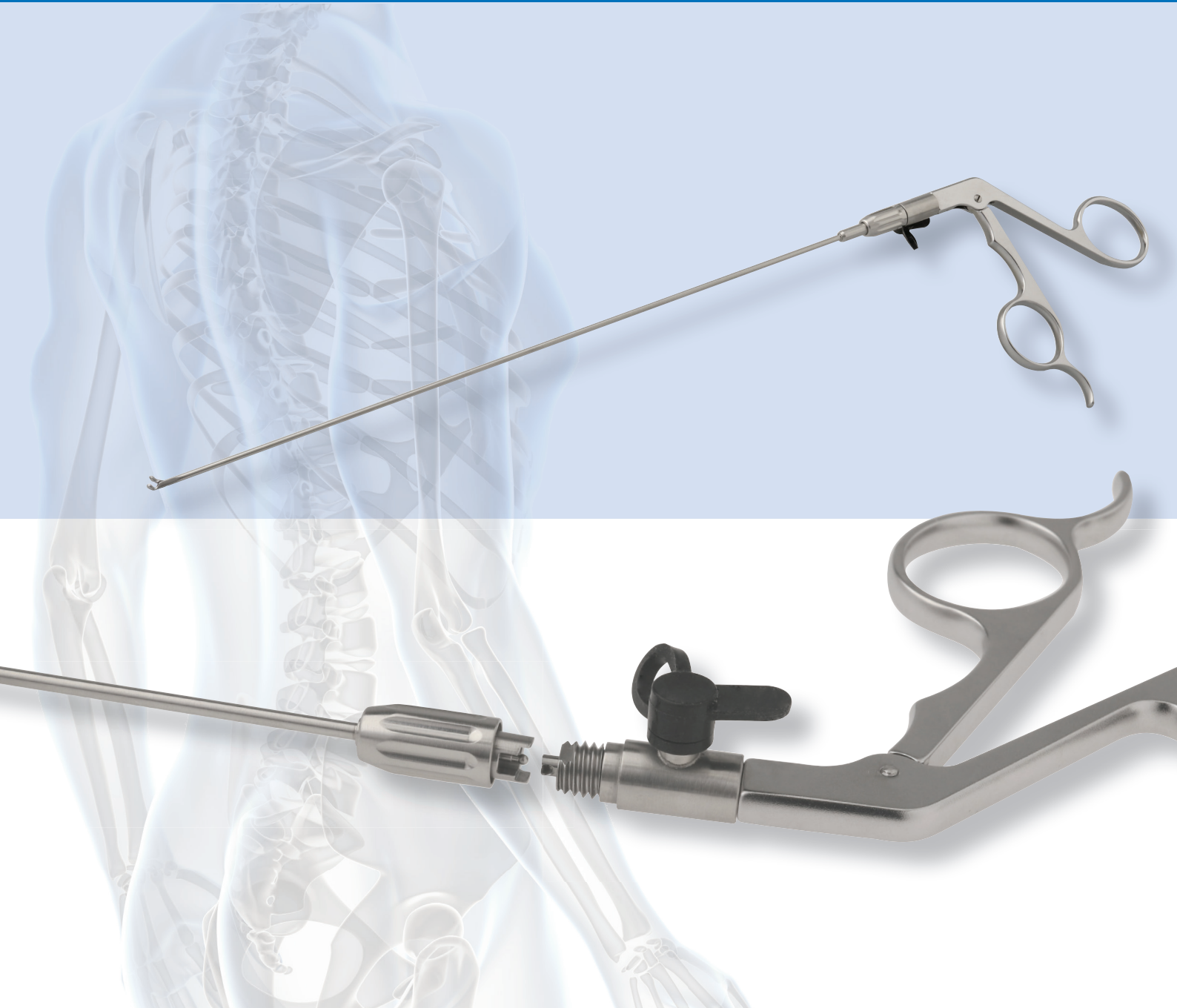


made in GERMANY

**ORIHOMEDICAL**  
G m b H · I M P L A N T S

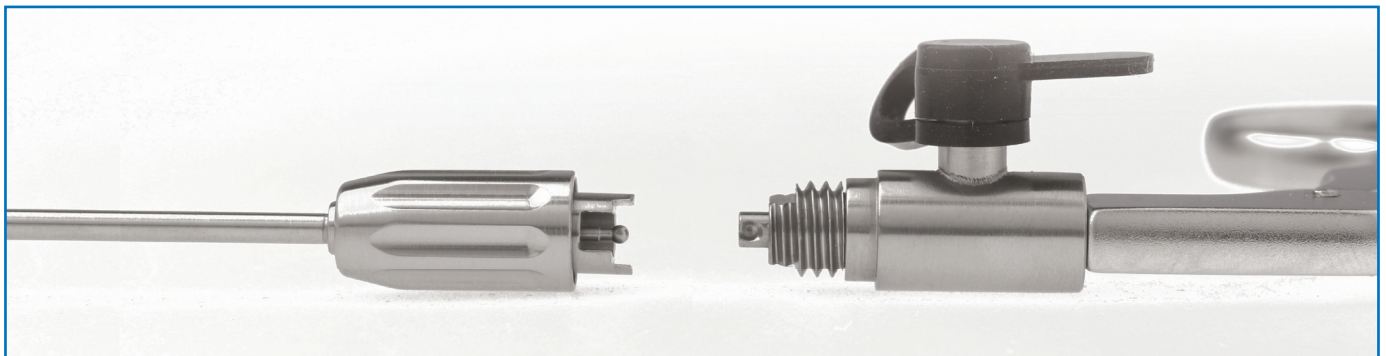
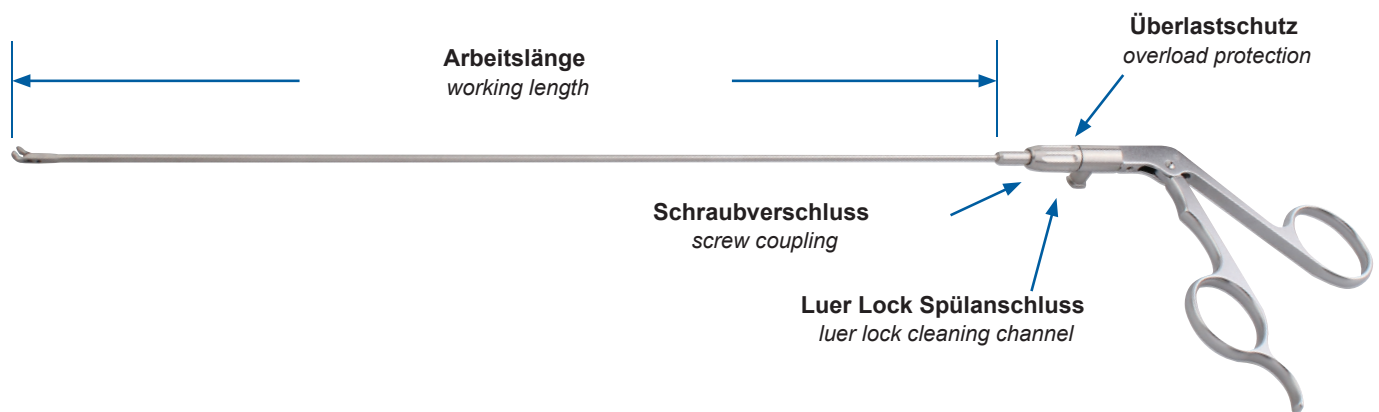


**SPINALE ENDOSKOPIE | SPINE ENDOSCOPY**  
**ZERLEGBAR | DETACHABLE**

## ZERLEGBARES SYSTEM | DETACHABLE SYSTEM

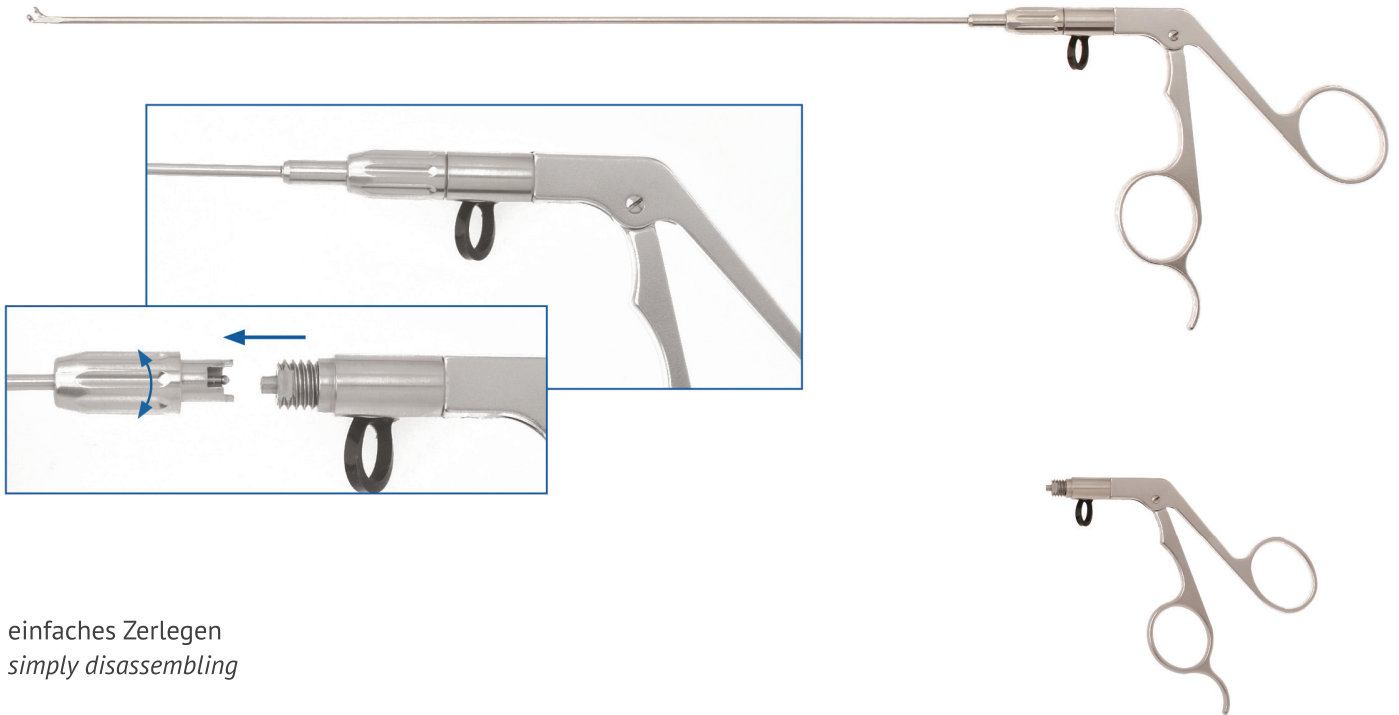
Diese Stanzen, Löffel, Scheren und Fasszangen wurden speziell für den endoskopischen Einsatz an der Wirbelsäule entwickelt. Sie zeichnen sich durch einen scharfen Schnitt sowie eine hohe Fasskraft aus.

*These punches, spoons and grasping forceps have been specially designed and developed for endoscopic use on the spine. They are characterized by a sharp cut as well as a high grasping force*



## ZERLEGBARES SYSTEM I DETACHABLE SYSTEM

2-teilig zerlegbar, der Aufsatz kann schnell und einfach ausgetauscht werden.  
2-part detachable, the tip can be exchanged quickly and easily.



einfaches Zerlegen  
*simply disassembling*

- Aufsatz durch drehen der Schraubkappe vom Griff lösen
- Aufsatz entnehmen und austauschen
- Aufsatz durch drehen der Schraubkappe wieder an den Griff fixieren
- *detach the tip from the handle by turning the screw cap*
- *remove and replace the tip*
- *fix the tip to the handle again by turning the screw cap*

Artikel-Nr. Cat. No.	Bezeichnung Description
65-60	Ringgriff <i>Ring handle</i>

## HAKENSCHERE, DUCKBILL STANZE J HOOK SCISSORS, DUCKBILL BASKET PUNCH



**Hakenschere, Maulteil gerade, mit Überlastschutz**

*Hook Scissors, straight jaw, with overload protection*

Ø	Arbeitslänge working length	Aufsätze tips	komplett Instrument complete instrument
2,5 mm	260 mm	65-2501.26	65-60-2501.26
2,5 mm	330 mm	65-2501.33	65-60-2501.33



**Duckbill Stanze, im Maul aufgewinkelt, mit Überlastschutz**

*Duckbill Basket Punch, upbiter, with overload protection*

Ø	Arbeitslänge working length	Aufsätze tips	komplett Instrument complete instrument
3,5 mm	260 mm	65-3502.26	65-60-3502.26
3,5 mm	330 mm	65-3502.33	65-60-3502.33



**Hakenstanze, Maulteil gerade, mit Überlastschutz**

*Hook Punch, straight jaw, with overload protection*

Ø	Arbeitslänge working length	Aufsätze tips	komplett Instrument complete instrument
2,0 mm	260 mm	65-2044.26	65-60-2044.26
2,5 mm	260 mm	65-2503.26	65-60-2503.26
2,5 mm	330 mm	65-2503.33*	65-60-2503.33
3,5 mm	260 mm	65-3504.26	65-60-3504.26
3,5 mm	330 mm	65-3504.33	65-60-3504.33

## HAKENSTANZE I HOOK PUNCH



Hakenstanze, Maulteil 15° aufgewinkelt, mit Überlastschutz

*Hook Punch, upward 15° angled jaw, with overload protection*

Ø	Arbeitslänge working length	Aufsätze tips	komplett Instrument complete instrument
2,5 mm	260 mm	65-2562.26	65-60-2562.26
2,5 mm	330 mm	65-2562.33	65-60-2562.33



Hakenstanze, Maulteil 25° aufgewinkelt, mit Überlastschutz

*Hook Punch, upward 25° angled jaw, with overload protection*

Ø	Arbeitslänge working length	Aufsätze tips	komplett Instrument complete instrument
2,5 mm	260 mm	65-2571.26	65-60-2571.26
2,5 mm	330 mm	65-2571.33	65-60-2571.33



Hakenstanze, Maulteil stark aufgewinkelt, mit Überlastschutz

*Hook Punch, strong upward angled jaw, with overload protection*

Ø	Arbeitslänge working length	Aufsätze tips	komplett Instrument complete instrument
2,5 mm	260 mm	65-2569.26	65-60-2569.26
2,5 mm	330 mm	65-2569.33	65-60-2569.33

## BIOPSELÖFFEL I CUP FORCEPS



**Biopsielöffel, oval, Maulteil gerade, mit Überlastschutz**

*Cup Forceps, oval, straight jaw, with overload protection*

Ø	Arbeitslänge working length	Aufsätze tips	komplett Instrument complete instrument
2,0 mm	260 mm	65-2079.26	65-60-2079.26
2,0 mm	330 mm	65-2079.33	65-60-2079.33
2,5 mm	260 mm	65-2513.26	65-60-2513.26
2,5 mm	330 mm	65-2513.33	65-60-2513.33
3,0 mm	260 mm	65-3041.26	65-60-3041.26
3,0 mm	330 mm	65-3041.33*	65-60-3041.33
3,5 mm	260 mm	65-3520.26	65-60-3520.26
3,5 mm	330 mm	65-3520.33	65-60-3520.33
4,0 mm	260 mm	65-4023.26	65-60-4023.26
4,0 mm	330 mm	65-4023.33	65-60-4023.33



**Biopsielöffel, oval, Maulteil aufgewinkelt, mit Überlastschutz**

*Cup Forceps, oval, upward angled jaw, with overload protection*

Ø	Arbeitslänge working length	Aufsätze tips	komplett Instrument complete instrument
2,5 mm	330 mm	65-2570.33	65-60-2570.33

## BIOPSELÖFFEL I CUP FORCEPS



Biopsielöffel, rund, Maulteil gerade, mit Überlastschutz

*Cup Forceps, round, straight jaw, with overload protection*

Ø	Arbeitslänge working length	Aufsätze tips	komplett Instrument complete instrument
2,0 mm	330 mm	65-2075.33	65-60-2075.33
2,5 mm	260 mm	65-2548.26	65-60-2548.26
2,5 mm	330 mm	65-2548.33	65-60-2548.33
3,5 mm	260 mm	65-3514.26	65-60-3514.26
3,5 mm	330 mm	65-3514.33*	65-60-3514.33
4,0 mm	260 mm	65-4049.26	65-60-4049.26
4,0 mm	330 mm	65-4049.33	65-60-4049.33



Biopsielöffel, rund, Maulteil aufgewinkelt, mit Überlastschutz

*Cup Forceps, round, upward angled jaw, with overload protection*

Ø	Arbeitslänge working length	Aufsätze tips	komplett Instrument complete instrument
2,5 mm	260 mm	65-2568.26	65-60-2568.26
2,5 mm	330 mm	65-2568.33	65-60-2568.33



Biopsielöffel, rund, Maulteil aufgewinkelt, mit Überlastschutz

*Cup Forceps, round, upward angled jaw, with overload protection*

Ø	Arbeitslänge working length	Aufsätze tips	komplett Instrument complete instrument
2,5 mm	260 mm	65-2553.26	65-60-2553.26
2,5 mm	330 mm	65-2553.33	65-60-2553.33

## FASSZANGEN | GRASPING FORCEPS



**Nucleus Fasszange, Maulteil gerade, mit Überlastschutz**

*Grasping Forceps, straight jaw, with overload protection*

Ø	Arbeitslänge working length	Aufsätze tips	komplett Instrument complete instrument
3,5 mm	330 mm	65-3506.33	65-60-3506.33



**Fass- und PE-Zange, Maulteil gerade, mit Überlastschutz**

*Grasping Forceps, straight jaw, with overload protection*

Ø	Arbeitslänge working length	Aufsätze tips	komplett Instrument complete instrument
2,0 mm	330 mm	65-2006.33	65-60-2006.33
2,5 mm	330 mm	65-2557.33	65-60-2557.33
3,5 mm	330 mm	65-3566.33*	65-60-3566.33
4,0 mm	330 mm	65-4025.33	65-60-4025.33



**Fasszange, Löffel oval gezahnt, Maulteil gerade, mit Überlastschutz**

*Cupped Grasping Forceps, toothed, straight jaw, with overload protection*

Ø	Arbeitslänge working length	Aufsätze tips	komplett Instrument complete instrument
3,5 mm	260 mm	65-3510.26	65-60-3510.26
3,5 mm	330 mm	65-3510.33*	65-60-3510.33
4,0 mm	260 mm	65-4034.26	65-60-4034.26
4,0 mm	330 mm	65-4034.33	65-60-4034.33

\*abgebildetes Instrument  
item shown

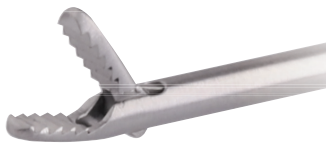


## FASSZANGEN | GRASPING FORCEPS



Fasszange Alligator, kurzes Maulteil gerade, mit Überlastschutz  
*Grasping Forceps Alligator, straight short jaw, with overload protection*

Ø	Arbeitslänge working length	Aufsätze tips	komplett Instrument complete instrument
2,0 mm	260 mm	65-2073.26	65-60-2073.26
2,0 mm	330 mm	65-2073.33	65-60-2073.33
3,5 mm	330 mm	65-3505.33*	65-60-3505.33



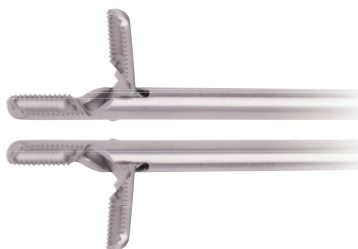
Fasszange Alligator, Maulteil aufgewinkelt, mit Überlastschutz  
*Grasping Forceps Alligator, upward angled jaw, with overload protection*

Ø	Arbeitslänge working length	Aufsätze tips	komplett Instrument complete instrument
2,5 mm	330 mm	65-2508.33	65-60-2508.33



Fasszange Alligator, mit Stufen-Kehle und Überlastschutz  
*Grasping Forceps Alligator, with groove and overload protection*

Ø	Arbeitslänge working length	Aufsätze tips	komplett Instrument complete instrument
3,0 mm	330 mm	65-3021.33	65-60-3021.33



Fasszange, mit Kehle, gezahnt, mit Überlastschutz  
*Cup Grasping Forceps, toothed, with overload protection*

Beschreibung Description	Ø	Arbeitslänge working length	Aufsätze tips	komplett Instrument complete instrument
Maulteil rechts öffnend, eb <i>right jaw, single action</i>	2,0 mm	330 mm	65-2012.33	65-60-2012.33
Maulteil links öffnend, eb <i>left jaw, single action</i>	2,0 mm	330 mm	65-2011.33	65-60-2011.33

\*abgebildetes Instrument  
item shown

AK = Arbeitskanal  
WC = working channel

# ORIHOMEDICAL

G m b H · I M P L A N T S



Ortho-Medical GmbH | Hauptstraße 5 | 78589 Dürbheim | Germany  
Telephone +49 (7424)9403-40 | mail@orthomedical.de | www.orthomedical.de

Edition 2023|12 | Revision: 20.12.2023  
Printed in Malaysia | Copyright by ORTHO MEDICAL GmbH, Implants  
We reserve the right to make alterations