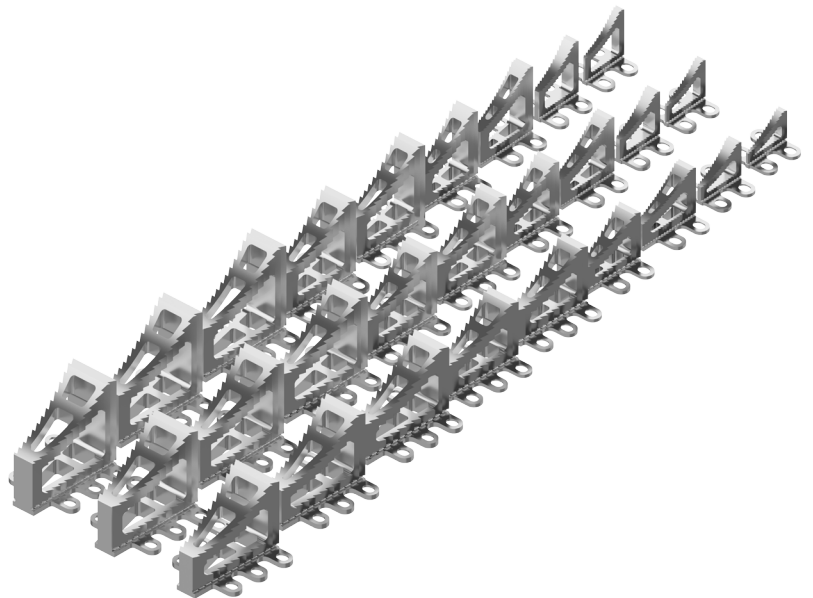
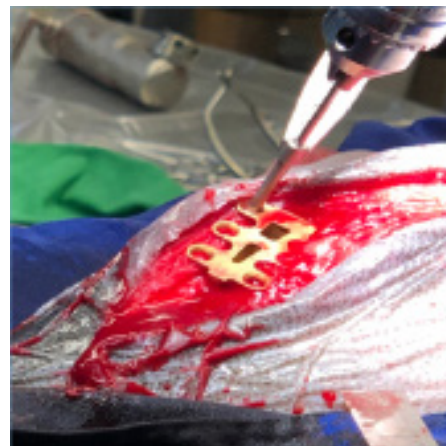
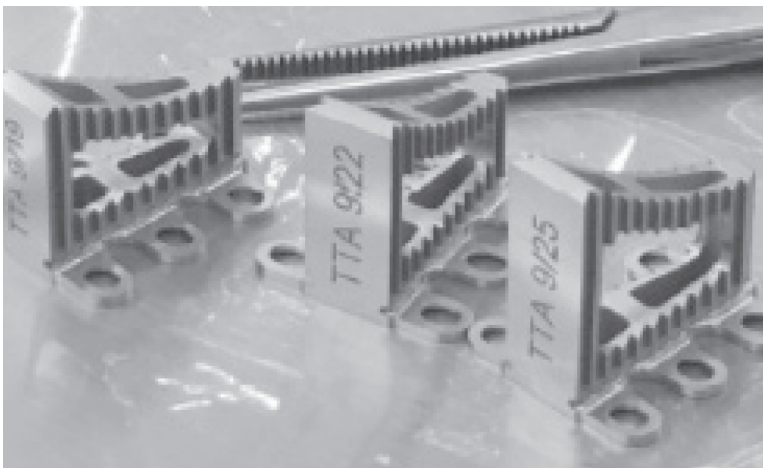
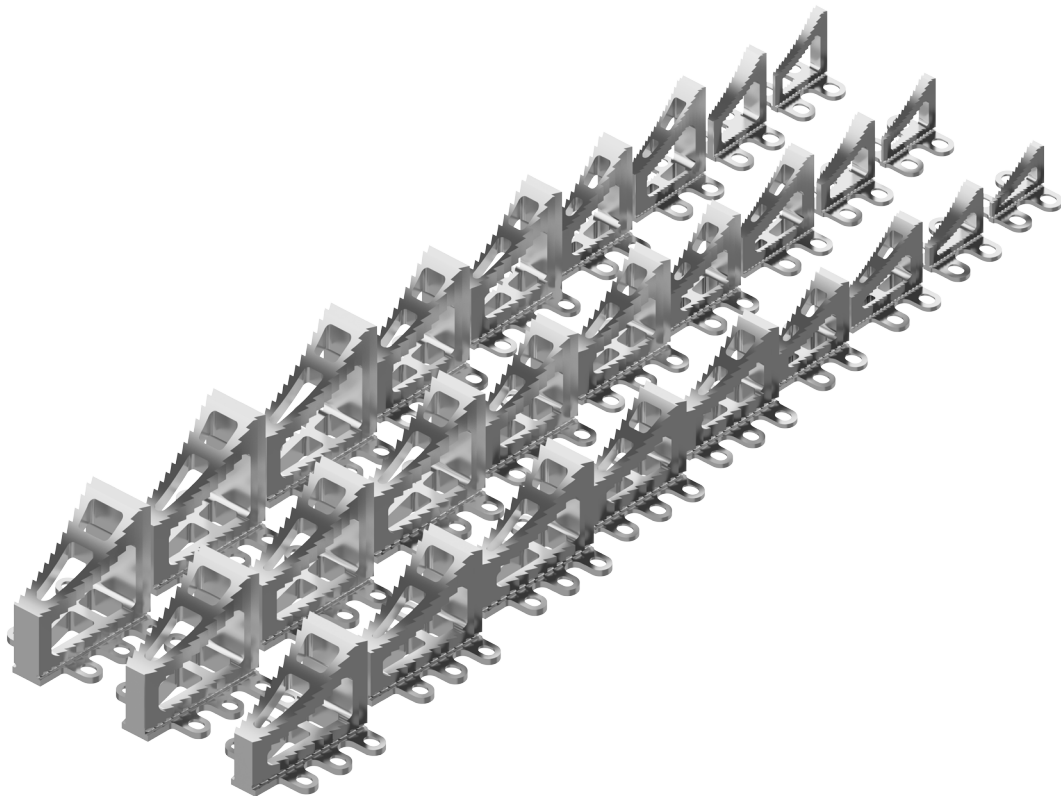


ORLOS-VET TTA PLUS CAGE VELOCE | FAST TRACK SYSTEM HUND | DOG



TTA PLUS SYSTEM, TIBIAL TUBEROSITY ADVANCEMENT (TTA) SYSTEM



ORLOS-VET. TTA PLUS SYSTEM, TIBIAL TUBEROSITY ADVANCEMENT (TTA) SYSTEM TTA SURGERY FOR CRUCIATE LIGAMENT RUPTURE

What is TTA surgery treatment?

TTA is the abbreviation for tibial tuberosity advancement. This a surgical procedure used to treat cranial (or anterior) cruciate ligament rupture in the knee joints of dogs. It involves cutting the top of shin bone (the tibia), moving it forward and stabilizing it in its new position in one of a number of ways.

Cranial cruciate ligament rupture is the most common cause of hind limb lameness in dogs. As a result, TTA and other operations that involve altering the shape of the tibia are common orthopaedic surgical procedures performed on dogs by specialist orthopaedic practices.

Description for TTA surgery work and treatment

Following rupture of the cranial cruciate ligament, the knee (stifle) becomes unstable. When the dog takes weight on the limb this instability allows the shin bone (tibia) to move forward relative in direction to the thigh bone (femur). The stifle feels as though it is „giving-way“ and this can cause the dog to appear severely lame.

One reason the tibia moves forward with weight - bearing is that the top of the bone (called the tibial plateau) is not perpendicular (90 degrees) to the tendon (the patellar tendon) that joints the knee cap (the patella) to the tibial plateau.

TTA surgery aims to make the tibial plateau perpendicular to the patellar tendon and, in doing so, prevent the shin bone from moving forward. The knee then feels stable for the dog when weight - bearing despite the fact that the ligament has been ruptured and not directly repaired.

Is my dog in need of TTA surgery treatment?

Tibial tuberosity advancement surgery is only performed on dogs where the benefits of surgery outweigh the possible risks, and where alternative methods - treatments are less successful. It is primarily performed in medium and large dogs breed, but could also be performed on small dogs as well.

Patients for TTA surgery are dogs with a ruptured cranial cruciate ligament that have persistent lameness and stifle joint instability. Young dogs and those with rupture of both their ligaments (bilateral disease) are particularly good patients.

ORLOS-VET. TTA PLUS SYSTEM, TIBIAL TUBEROSITY ADVANCEMENT (TTA) SYSTEM TTA-CHIRURGIE FÜR KRUCIATIVE LIGAMENTRENNUNG

Was ist eine TTA-Operation?

TTA ist die Abkürzung für Tibial Tuberosity Advancement. Hierbei handelt es sich um ein chirurgisches Verfahren zur Behandlung eines Kreuzbandrisses in den Kniegelenken von Hunden. Dabei wird die Oberseite des Schienbeines (der Tibia) abgeschnitten, nach vorne bewegt und auf verschiedene Weise in der neuen Position stabilisiert. Ein Kreuzbandriss ist die häufigste Ursache für Lahmheit in den Hinterbeinen bei Hunden. Folglich sind TTA und andere Operationen, bei denen die Form der Tibia verändert wird, übliche orthopädische chirurgische Eingriffe, die von spezialisierten orthopädischen Praxen an Hunden durchgeführt werden.

Beschreibung für TTA Chirurgie Arbeit und Behandlung

Nach einem Kreuzbandriss wird das Knie (Kniegelenk) instabil. Wenn der Hund die Extremität belastet, kann sich das Schienbein (Tibia) aufgrund dieser Instabilität relativ zum Oberschenkelknochen (Femur) nach vorne bewegen. Das Knie fühlt sich an, als würde es nachgeben und dies kann dazu führen, dass der Hund stark lahm wirkt.

Ein Grund für die Vorwärtsbewegung der Tibia ist, dass die Knochenspitze (Tibiaplateau genannt) nicht senkrecht (90 Grad) zur Sehne (Patellasehne) steht, die die Kniescheibe (Patella) mit der Tibia verbindet.

Die TTA-Operation zielt darauf ab, das Tibiaplateau senkrecht zur Patellasehne zu stellen und dabei die Vorwärtsbewegung des Schienbeines zu verhindern. Das Knie fühlt sich, bei Belastung, für den Hund stabil an, obwohl das Band gerissen und nicht direkt repariert wurde.

Benötigt mein Hund eine TTA-Operation?

Eine Operation zur Förderung der Tibiatuberosität wird nur bei Hunden durchgeführt, bei denen der Nutzen der Operation die möglichen Risiken übersteigt und bei denen alternative Behandlungsmethoden weniger erfolgreich sind. Es wird hauptsächlich bei mittelgroßen und großen Hunderassen durchgeführt, kann aber auch bei kleinen Hunden durchgeführt werden.

Patienten für eine TTA-Operation sind Hunde mit einem Kreuzbandriss, welche eine anhaltende Lahmheit und eine Kniegelenkinstabilität aufweisen. Junge Hunde und solche, bei denen beide Bänder gerissen sind (bilaterale Erkrankung), sind besonders gute Patienten.

ORLOS VET. TTA PLUS INSTRUMENT SET SET-LISTING 91-000.00VET:

for veterinary
für Veterinärmedizin



REF. - NO.	DESCRIPTION 1	DESCRIPTION 2	
91-000.01VET	Tray for ORLOS VET. TTA PLUS <i>Sieb für ORLOS VET. TTA PLUS</i>	Instrument Set 91-000.00VET <i>Instrumenten Satz 91-000.00VET</i>	1-PCS.
95-185.100VET	TTA PLUS saw cutting guide <i>TTA PLUS Säge - Schnittschablone</i>	used for cage size 6 up to size 15 <i>für Cage Größe 6 bis Größe 15</i>	1-PCS.
95-185.101VET	TTA PLUS guide pin dia. 2.0mm for <i>TTA PLUS Führungsstift D. 2.0mm</i>	saw - cutting guide 95-185.100VET <i>für Säge - Schittschablone</i>	2-PCS.
95-190.05VET	TTA PLUS Bending Iron <i>TTA PLUS Schränkeisen</i>		1-PCS.
95-321.01VET	TTA PLUS Bone Lever - Spreader, <i>TTA PLUS Knochenhebel mit</i>	Double-ended, 3.0mm & 9.0mm, Broad <i>Doppelende 3.0mm & 9.0mm breit</i>	1-PCS.
95-321.02VET	TTA PLUS Bone Lever - Spreader, <i>TTA PLUS Knochenhebel mit</i>	Double-ended, 6.0mm & 12.0mm, Broad <i>Doppelende 6.0mm & 12.0mm breit</i>	1-PCS.
95-321.03VET	TTA PLUS Bone Lever - Spreader, <i>TTA PLUS Knochenhebel mit</i>	Double-ended, 13.5mm & 15.0mm, Broad <i>Doppelende 13.5mm & 15.0mm breit</i>	1-PCS.
88-916.18VET	Plate and Screw Holding Forceps, curved <i>Platten/Schraubenhaltepinzette, gebogen,</i>	serrated, 18cm / 7" <i>gerieft, 18cm/7"</i>	1-PCS.
92-900.94VET	Silcon Handle (black) with rotating <i>Silikongriff (schwarz) mit Drehknopf</i>	Head Plate and AO - Quickcoupling, Small <i>und AO-Kupplung, Klein</i>	1-PCS.
95-178.020VET	Small Hexagonal Screwdriver - AO Shaft <i>AO / Schraubendreherklinge, 6-kant,</i>	(hex. flats width 2.0mm), self-holding, used for 2.4mm screws <i>SW 2,0mm, für 2,4mm, selbsthaltend</i>	1-PCS.
95-169.138VET	Twist Drill for AO / Quick Coupling, <i>Spiralbohrer für Schnellkupplung,</i>	Diam. 1.8mm, 100/75mm, Twist Length 30,0mm <i>Durchm. 1,8mm, 100/75mm, Spirale 30mm</i>	1-PCS.

ORLOS VET. TTA PLUS INSTRUMENT SET

SET-LISTING 91-000.00VET:

for veterinary
 für Veterinärmedizin

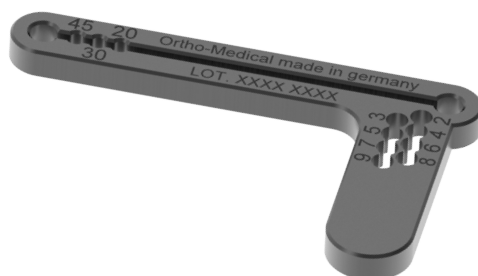
REF. - NO.	DESCRIPTION 1	DESCRIPTION 2	
95-169.14VET	Twist Drill for AO / Quick Coupling, <i>Spiralbohrer für Schnellkupplung,</i>	Diam. 2.0mm, 100/75mm, Twist Length 30,0mm <i>Durchm. 2,0mm, 100/75mm, Spirale 30,0mm</i>	1-PCS.
95-169.140VET	Twist Drill for AO / Quick Coupling, <i>Spiralbohrer für Schnellkupplung,</i>	Diam. 2.9mm, 100/75mm, Twist Length 30,0mm <i>Durchm. 2,9mm, 100/75mm, Spirale 30mm</i>	1-PCS.
95-169.038VET	Twist Drill Jacobs Chuck, <i>Spiralbohrer für Jacobs Bohrfutter,</i>	Diam. 1.8mm, 100/75mm, Twist Length 40,0mm <i>Durchm. 1,8mm, 100/75mm, Spirale 40mm</i>	1-PCS.
95-169.03VET	Twist Drill Jacobs Chuck, <i>Spiralbohrer für Jacobs Bohrfutter,</i>	Diam. 2.0mm, 85/75mm, Twist Length 35,0mm <i>Durchm. 2,0mm, 85/70mm, Spirale 35mm</i>	1-PCS.
95-169.055VET	Twist Drill Jacobs Chuck, <i>Spiralbohrer für Jacobs Bohrfutter,</i>	Diam. 3.0mm, 100/75mm, Twist Length 40,0mm <i>Durchm. 3,0mm, 100/75mm, Spirale 40mm</i>	1-PCS.
95-174.03VET	Measuring Gauge for Mini Screws, <i>Schraubenmessgerät für Mini Schrauben,</i>	Diam. 1.5mm - 2.7mm <i>Durchm. 1,5mm - 2,7mm</i>	1-PCS.
95-185.138VET	Drill Sleeve for Twist Drills, <i>Bohrbüchse für Spiralbohrer,</i>	Diam. 1.8mm - 2.0mm <i>Durchm. 1,8mm - 2,0mm</i>	1-PCS.
95-232.25VET	Kirschner Wires with Trocar Point and <i>KIRSCHNER Bohrdraht mit Trokarspitze,</i>	round End, 2.5 x 100mm <i>rundem Ende, 2,5 x 100mm</i>	3-PCS.

TTA

for veterinary
für Veterinärmedizin



REF. - NO.	DESCRIPTION 1	DESCRIPTION 2
95-185.100VET	TTA PLUS saw cutting guide <i>TTA PLUS Säge - Schnittschablone</i>	used for cage size 6 up to size 15 <i>für Cage Größe 6 bis Größe 15</i>



REF. - NO.	DESCRIPTION 1	DESCRIPTION 2
95-185.102VET	TTA PLUS saw cutting guide <i>TTA PLUS Säge - Schnittschablone</i>	used for cage size 3 up to size 4,5 <i>für Cage Größe 3 bis Größe 4,5</i>



REF. - NO.	DESCRIPTION 1	DESCRIPTION 2
95-185.101VET	TTA PLUS guide pin dia. 2.0mm for <i>TTA PLUS Führungsstift D. 2.0mm</i>	saw - cutting guide 95-185.100VET <i>für Säge - Schittschablone</i>



REF. - NO.	DESCRIPTION 1	DESCRIPTION 2
95-190.05VET	TTA PLUS Bending Iron <i>TTA PLUS Schränkeisen</i>	

TTA

for veterinary
für Veterinärmedizin



REF. - NO.	DESCRIPTION 1	DESCRIPTION 2
95-321.01VET	TTA PLUS Bone Lever - Spreader, <i>TTA PLUS Knochenheber mit</i>	Double-ended, 3.0mm & 9.0mm, Broad <i>Doppelende 3.0mm & 9.0mm breit</i>
95-321.02VET	TTA PLUS Bone Lever - Spreader, <i>TTA PLUS Knochenheber mit</i>	Double-ended, 6.0mm & 12.0mm, Broad <i>Doppelende 6.0mm & 12.0mm breit</i>
95-321.03VET	TTA PLUS Bone Lever - Spreader, <i>TTA PLUS Knochenheber mit</i>	Double-ended, 13.5mm & 15.0mm, Broad <i>Doppelende 13.5mm & 15.0mm breit</i>



REF. - NO.	DESCRIPTION 1	DESCRIPTION 2
06-121.04VET	Inge Lamina Spreader, 170 mm <i>Inge Wirbelkörperspreizer, 170 mm</i>	with ratchet and smooth jaws <i>mit Sperre, Maul glatt ohne Zähne</i>



REF. - NO.	DESCRIPTION 1	DESCRIPTION 2
88-915.18VET	Plate and Screw Holding Forceps, straight <i>Platten/Schraubenhaltepinzette, gerade,</i>	serrated, 18cm / 7" <i>gerieft, 18cm</i>



REF. - NO.	DESCRIPTION 1	DESCRIPTION 2
88-916.18VET	Plate and Screw Holding Forceps, curved <i>Platten/Schraubenhaltepinzette, gebogen,</i>	serrated, 18cm / 7" <i>gerieft, 18cm/7"</i>



REF. - NO.	DESCRIPTION 1	DESCRIPTION 2
92-900.94VET	Silcon Handle (black) with rotating <i>Silikongriff (schwarz) mit Drehknopf</i>	Head Plate and AO - Quickcoupling, Small <i>und AO-Kupplung, Klein</i>

TTA

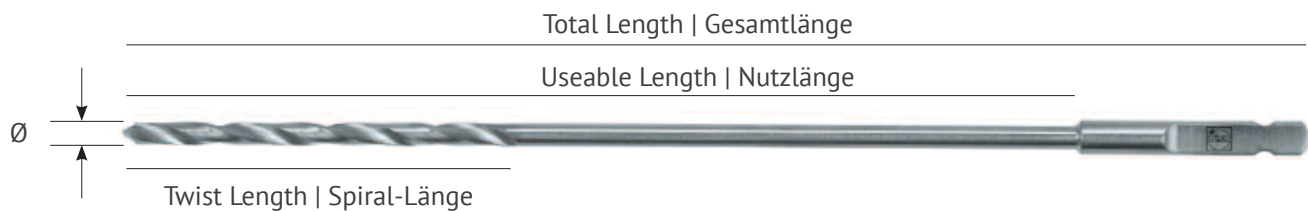
for veterinary
für Veterinärmedizin



REF. - NO.	DESCRIPTION 1	DESCRIPTION 2
95-178.020VET	Small Hexagonal Screwdriver - AO Shaft AO / Schraubendreherklinge, 6-kant,	(hex. flats width 2.0mm), self-holding, used for 2.4mm screws SW 2,0mm, für 2,4mm, selbsthaltend

Twist Drill for AO / Quick Coupling
Spiralbohrer für Schnellkupplung

2 cutting edges | 2 Schneiden | stainless steel



Twist Drill Jacobs Chuck
Spiralbohrer für Jacobs Bohrfutter



REF. - NO.	DESCRIPTION 1	DESCRIPTION 2
95-169.138VET	Twist Drill for AO / Quick Coupling, Spiralbohrer für Schnellkupplung,	Diam. 1.8mm, 100/75mm, Twist Length 30,0mm Durchm. 1,8mm, 100/75mm, Spirale 30mm
95-169.14VET	Twist Drill for AO / Quick Coupling, Spiralbohrer für Schnellkupplung,	Diam. 2.0mm, 100/75mm, Twist Length 30,0mm Durchm. 2,0mm, 100/75mm, Spirale 30,0mm
95-169.140VET	Twist Drill for AO / Quick Coupling, Spiralbohrer für Schnellkupplung,	Diam. 2.9mm, 100/75mm, Twist Length 30,0mm Durchm. 2,9mm, 100/75mm, Spirale 30mm
95-169.038VET	Twist Drill Jacobs Chuck, Spiralbohrer für Jacobs Bohrfutter,	Diam. 1.8mm, 100/75mm, Twist Length 40,0mm Durchm. 1,8mm, 100/75mm, Spirale 40mm
95-169.03VET	Twist Drill Jacobs Chuck, Spiralbohrer für Jacobs Bohrfutter,	Diam. 2.0mm, 85/75mm, Twist Length 35,0mm Durchm. 2,0mm, 85/70mm, Spirale 35mm
95-169.055VET	Twist Drill Jacobs Chuck, Spiralbohrer für Jacobs Bohrfutter,	Diam. 3.0mm, 100/75mm, Twist Length 40,0mm Durchm. 3,0mm, 100/75mm, Spirale 40mm

TTA

for veterinary
für Veterinärmedizin



REF. - NO.	DESCRIPTION 1	DESCRIPTION 2
95-174.03VET	Measuring Gauge for Mini Screws, <i>Schraubenmessgerät für Mini Schrauben,</i>	Diam. 1.5mm - 2.7mm <i>Durchm. 1,5mm - 2,7mm</i>



REF. - NO.	DESCRIPTION 1	DESCRIPTION 2
95-185.138VET	Drill Sleeve for Twist Drills, <i>Bohrbüchse für Spiralbohrer,</i>	Diam. 1.8mm - 2.0mm <i>Durchm. 1,8mm - 2,0mm</i>



REF. - NO.	DESCRIPTION 1	DESCRIPTION 2
06-121.05VET	ORLOS TTA Plus Veloce Spreader, 155mm <i>ORLOS TTA Plus Veloce Spreizer, 155mm</i>	with threaded Spindle Lock, smooth Jaw <i>mit Gewindespindel, Maul glatt, ohne Zähne</i>



Trocar Point | Trokarspitze



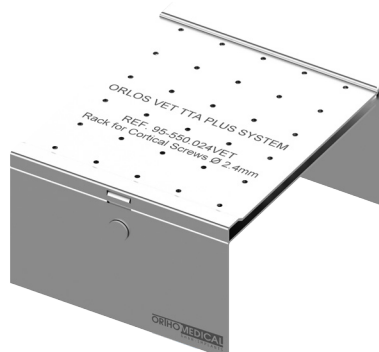
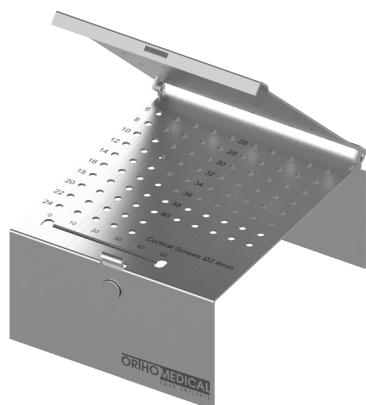
round End | rundes Ende



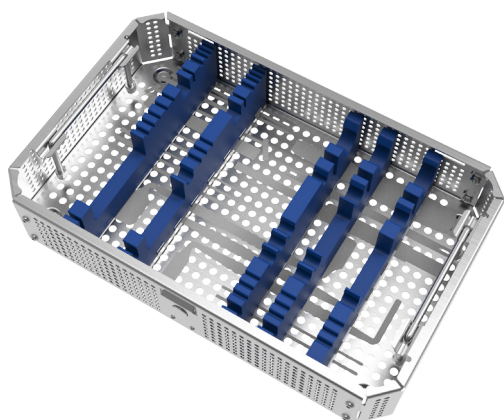
REF. - NO.	DESCRIPTION 1	DESCRIPTION 2
95-232.15VET	Kirschner Wires with Trocar Point and <i>KIRSCHNER Bohrdraht mit Trokarspitze,</i>	round End, 1.5 x 100mm <i>rundem Ende, 1,5 x 100mm</i>
95-232.20VET	Kirschner Wires with Trocar Point and <i>KIRSCHNER Bohrdraht mit Trokarspitze,</i>	round End, 2.0 x 100mm <i>rundem Ende, 2,0 x 100mm</i>
95-232.25VET	Kirschner Wires with Trocar Point and <i>KIRSCHNER Bohrdraht mit Trokarspitze,</i>	round End, 2.5 x 100mm <i>rundem Ende, 2,5 x 100mm</i>

TTA RACK AND TRAYS | RACK UND SIEBE

for veterinary
für Veterinärmedizin



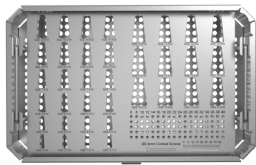
REF. - NO.	DESCRIPTION 1	DESCRIPTION 2
95-550.024VET	Rack for Cortical Screws Dia. 2.4mm <i>Rack für Korticalisschrauben D. 2,4mm,</i>	(Maximum Number of Screws 18 x 5 PCS.) <i>ORLOS VET TTA PLUS SYSTEM</i>



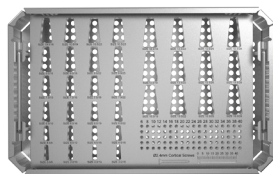
REF. - NO.	DESCRIPTION 1	DESCRIPTION 2
91-000.01VET	Tray for ORLOS VET. TTA PLUS <i>Sieb für ORLOS VET. TTA PLUS</i>	Instrument Set 91-000.00VET <i>Instrumenten Satz 91-000.00VET</i>

TTA RACK AND TRAYS | RACK UND SIEBE

for veterinary
für Veterinärmedizin



REF. - NO.	DESCRIPTION 1	DESCRIPTION 2
91-001.01VET	Tray for ORLOS VET. TTA PLUS, Extended, (Implant Inlay, Steel) <i>Sieb für ORLOS VET. TTA PLUS, erweitert, (Implant Inlay, Stahl)</i>	for Implant Set 91-001.00VET and Implant Set 91-002.00VET <i>für Implantate Satz 91-001.00VET und Implantate Satz 91-002.00 VET</i>



REF. - NO.	DESCRIPTION 1	DESCRIPTION 2
91-002.02VET	Tray for ORLOS VET. TTA PLUS Implants (Implant Inlay, Plastic) <i>Sieb für ORLOS VET. TTA PLUS Implantate, (Implant Inlay, Kunststoff)</i>	

TTA RECOMMENDED STERILIZATION CONTAINER FOR TRAYS REF. 91-000.00VET + REF.91-001.00VET + 91-002.00VET

EMPFOHLENE STERILISATIONS CONTAINER FÜR SIEBE REF. 91-000.00VET + REF.91-001.00VET + 91-002.00VET

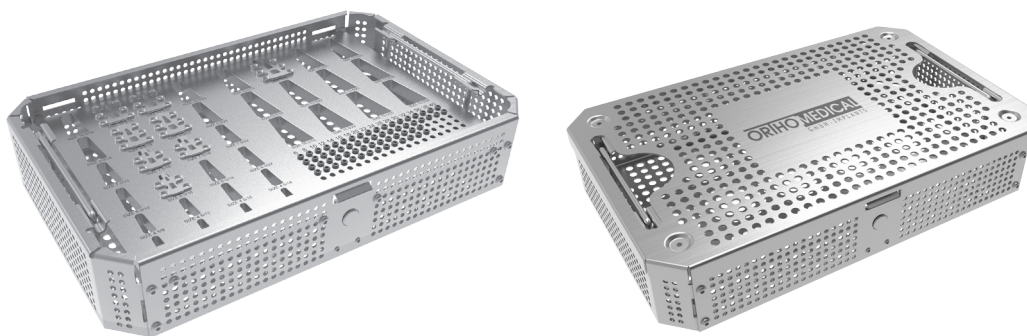
for veterinary
für Veterinärmedizin



REF. - NO.	DESCRIPTION 1	DESCRIPTION 2
60-560.08VET	Container 310 x 190 x 80 mm, <i>Container 310 x 190 x 80 mm,</i>	bottom perforated / lid perforated, silver <i>Boden perforiert / Deckel perforiert, silber</i>
60-560.10VET	Container 310 x 190 x 100 mm, <i>Container 310 x 190 x 100 mm,</i>	bottom perforated / lid perforated, silver <i>Boden perforiert / Deckel perforiert, silber</i>
60-560.13VET	Container 310 x 190 x 130 mm, <i>Container 310 x 190 x 130 mm,</i>	bottom perforated / lid perforated, silver <i>Boden perforiert / Deckel perforiert, silber</i>

ORLOS VET. TTA PLUS IMPLANT SET SET LISTING 91-001.00VET:

for veterinary
für Veterinärmedizin



REF. - NO.	DESCRIPTION 1	DESCRIPTION 2	
91-001.01VET	Tray for ORLOS VET. TTA PLUS <i>Sieb für ORLOS VET. TTA PLUS</i>	Implant Set 91-001.00VET <i>Implantate Satz 91-001.00VET</i>	1-PCS.
94-006.16VET	ORLOS-VET. TTA Plus cage, size 6,0/16mm, <i>ORLOS-VET. TTA Plus Cage, Größe 6,0/16mm,</i>	self holding & applicable with screws, TITAN <i>selbsthaltend & verschraubbar, TITAN</i>	1-PCS.
94-008.16VET	ORLOS-VET. TTA Plus cage, size 7,5/16mm, <i>ORLOS-VET. TTA Plus Cage, Größe 7,5/16mm,</i>	self holding & applicable with screws, TITAN <i>selbsthaltend & verschraubbar, TITAN</i>	1-PCS.
94-008.19VET	ORLOS-VET. TTA Plus cage, size 7,5/19mm, <i>ORLOS-VET. TTA Plus Cage, Größe 7,5/19mm,</i>	self holding & applicable with screws, TITAN <i>selbsthaltend & verschraubbar, TITAN</i>	1-PCS.
94-009.19VET	ORLOS-VET. TTA Plus cage, size 9,0/19mm, <i>ORLOS-VET. TTA Plus Cage, Größe 9,0/19mm,</i>	self holding & applicable with screws, TITAN <i>selbsthaltend & verschraubbar, TITAN</i>	1-PCS.
94-009.22VET	ORLOS-VET. TTA Plus cage, size 9,0/22mm, <i>ORLOS-VET. TTA Plus Cage, Größe 9,0/22mm,</i>	self holding & applicable with screws, TITAN <i>selbsthaltend & verschraubbar, TITAN</i>	1-PCS.
94-011.19VET	ORLOS-VET. TTA Plus cage, size 10,5/19mm <i>ORLOS-VET. TTA Plus Cage, Größe 10,5/19mm,</i>	self holding & applicable with screws, TITAN <i>selbsthaltend & verschraubbar, TITAN</i>	1-PCS.
94-011.22VET	ORLOS-VET. TTA Plus cage, size 10,5/22mm <i>ORLOS-VET. TTA Plus Cage, Größe 10,5/22mm,</i>	self holding & applicable with screws, TITAN <i>selbsthaltend & verschraubbar, TITAN</i>	1-PCS.

ORLOS VET. TTA PLUS IMPLANT SET

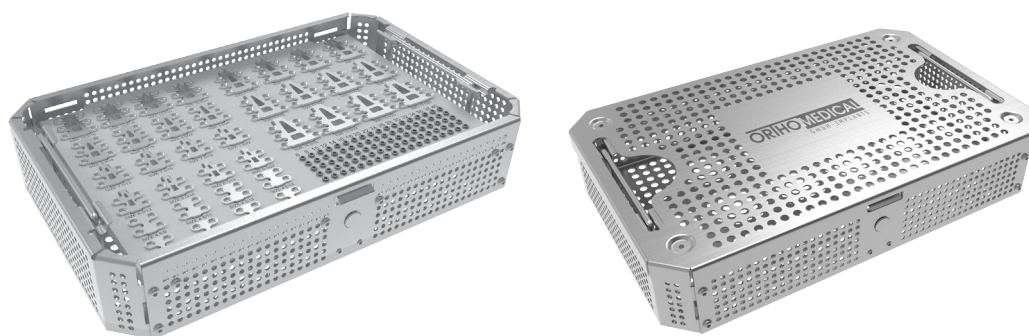
SET LISTING 91-001.00VET:

for veterinary
 für Veterinärmedizin

REF. - NO.	DESCRIPTION 1	DESCRIPTION 2	
94-012.22VET	ORLOS-VET. TTA Plus cage, size 12,0/22mm <i>ORLOS-VET. TTA Plus Cage, Größe 12,0/22mm,</i>	self holding & applicable with screws, TITAN <i>selbsthaltend & verschraubbar, TITAN</i>	1-PCS.
94-124.06TISTVET	Cortical Screw, Dia.2,4 x L. 6mm, <i>Corticalisschraube, D. 2,4 x L. 6mm,</i>	selftapping for veterinary medicine, TITAN <i>selbstschneidend für Veterinär, kl.Kopf, TITAN</i>	4-PCS.
94-124.08TISTVET	Cortical Screw, Dia.2,4 x L. 8mm, <i>Corticalisschraube, D. 2,4 x L. 8mm,</i>	selftapping for veterinary medicine, TITAN <i>selbstschneidend für Veterinär, kl.Kopf, TITAN</i>	4-PCS.
94-124.10TISTVET	Cortical Screw, Dia.2,4 x L. 10mm, <i>Corticalisschraube, D. 2,4 x L. 10mm,</i>	selftapping for veterinary medicine, TITAN <i>selbstschneidend für Veterinär, kl.Kopf, TITAN</i>	4-PCS.
94-124.12TISTVET	Cortical Screw, Dia.2,4 x L. 12mm, <i>Corticalisschraube, D. 2,4 x L. 12mm,</i>	selftapping for veterinary medicine, TITAN <i>selbstschneidend für Veterinär, kl.Kopf, TITAN</i>	4-PCS.
94-124.14TISTVET	Cortical Screw, Dia.2,4 x L. 14mm, <i>Corticalisschraube, D. 2,4 x L. 14mm,</i>	selftapping for veterinary medicine, TITAN <i>selbstschneidend für Veterinär, kl.Kopf, TITAN</i>	4-PCS.
94-124.16TISTVET	Cortical Screw, Dia.2,4 x L. 16mm, <i>Corticalisschraube, D. 2,4 x L. 16mm,</i>	selftapping for veterinary medicine, TITAN <i>selbstschneidend für Veterinär, kl.Kopf, TITAN</i>	4-PCS.
94-124.18TISTVET	Cortical Screw, Dia.2,4 x L. 18mm, <i>Corticalisschraube, D. 2,4 x L. 18mm,</i>	selftapping for veterinary medicine, TITAN <i>selbstschneidend für Veterinär, kl.Kopf, TITAN</i>	4-PCS.
94-124.20TISTVET	Cortical Screw, Dia.2,4 x L. 20mm, <i>Corticalisschraube, D. 2,4 x L. 20mm,</i>	selftapping for veterinary medicine, TITAN <i>selbstschneidend für Veterinär, kl.Kopf, TITAN</i>	4-PCS.
94-124.22TISTVET	Cortical Screw, Dia.2,4 x L. 22mm, <i>Corticalisschraube, D. 2,4 x L. 22mm,</i>	selftapping for veterinary medicine, TITAN <i>selbstschneidend für Veterinär, kl.Kopf, TITAN</i>	4-PCS.
94-124.24TISTVET	Cortical Screw, Dia.2,4 x L. 24mm, <i>Corticalisschraube, D. 2,4 x L. 24mm,</i>	selftapping for veterinary medicine, TITAN <i>selbstschneidend für Veterinär, kl.Kopf, TITAN</i>	4-PCS.
94-124.26TISTVET	Cortical Screw, Dia.2,4 x L. 26mm, <i>Corticalisschraube, D. 2,4 x L. 26mm,</i>	selftapping for veterinary medicine, TITAN <i>selbstschneidend für Veterinär, kl.Kopf, TITAN</i>	4-PCS.
94-124.28TISTVET	Cortical Screw, Dia.2,4 x L. 28mm, <i>Corticalisschraube, D. 2,4 x L. 28mm,</i>	selftapping for veterinary medicine, TITAN <i>selbstschneidend für Veterinär, kl.Kopf, TITAN</i>	4-PCS.
94-124.30TISTVET	Cortical Screw, Dia.2,4 x L. 30mm, <i>Corticalisschraube, D. 2,4 x L. 30mm,</i>	selftapping for veterinary medicine, TITAN <i>selbstschneidend für Veterinär, kl.Kopf, TITAN</i>	4-PCS.
94-124.32TISTVET	Cortical Screw, Dia.2,4 x L. 32mm, <i>Corticalisschraube, D. 2,4 x L. 32mm,</i>	selftapping for veterinary medicine, TITAN <i>selbstschneidend für Veterinär, kl.Kopf, TITAN</i>	4-PCS.
94-124.34TISTVET	Cortical Screw, Dia.2,4 x L. 34mm, <i>Corticalisschraube, D. 2,4 x L. 34mm,</i>	selftapping for veterinary medicine, TITAN <i>selbstschneidend für Veterinär, kl.Kopf, TITAN</i>	2-PCS.
94-124.36TISTVET	Cortical Screw, Dia.2,4 x L. 36mm, <i>Corticalisschraube, D. 2,4 x L. 36mm,</i>	selftapping for veterinary medicine, TITAN <i>selbstschneidend für Veterinär, kl.Kopf, TITAN</i>	2-PCS.
94-124.38TISTVET	Cortical Screw, Dia.2,4 x L. 38mm, <i>Corticalisschraube, D. 2,4 x L. 38mm,</i>	selftapping for veterinary medicine, TITAN <i>selbstschneidend für Veterinär, kl.Kopf, TITAN</i>	2-PCS.
94-124.40TISTVET	Cortical Screw, Dia.2,4 x L. 40mm, <i>Corticalisschraube, D. 2,4 x L. 40mm,</i>	selftapping for veterinary medicine, TITAN <i>selbstschneidend für Veterinär, kl.Kopf, TITAN</i>	2-PCS.

ORLOS VET. TTA PLUS IMPLANT SET, EXTENDED SET LISTING 91-002.00VET:

for veterinary
für Veterinärmedizin



REF. - NO.	DESCRIPTION 1	DESCRIPTION 2	
91-001.01VET	Tray for ORLOS VET. TTA PLUS <i>Sieb für ORLOS VET. TTA PLUS</i>	Implant Set 91-002.00VET, extended <i>Implantate Satz 91-002.00VET, erweitert</i>	1-PCS.
94-003.08VET	ORLOS-VET. TTA Plus cage, size 3,0/8mm, <i>ORLOS-VET. TTA Plus Cage, Größe 3,0/8mm,</i>	self holding & applicable with screws, TITAN <i>selbsthaltend & verschraubbar, TITAN</i>	1-PCS.
94-003.10VET	ORLOS-VET. TTA Plus cage, size 3,0/10mm, <i>ORLOS-VET. TTA Plus Cage, Größe 3,0/10mm,</i>	self holding & applicable with screws, TITAN <i>selbsthaltend & verschraubbar, TITAN</i>	1-PCS.
94-003.13VET	ORLOS-VET. TTA Plus cage, size 3,0/13mm, <i>ORLOS-VET. TTA Plus Cage, Größe 3,0/13mm,</i>	self holding & applicable with screws, TITAN <i>selbsthaltend & verschraubbar, TITAN</i>	1-PCS.
94-003.16VET	ORLOS-VET. TTA Plus cage, size 3,0/16mm, <i>ORLOS-VET. TTA Plus Cage, Größe 3,0/16mm,</i>	self holding & applicable with screws, TITAN <i>selbsthaltend & verschraubbar, TITAN</i>	1-PCS.
94-005.09VET	ORLOS-VET. TTA Plus cage, size 4,5/9mm, <i>ORLOS-VET. TTA Plus Cage, Größe 4,5/9mm,</i>	self holding & applicable with screws, TITAN <i>selbsthaltend & verschraubbar, TITAN</i>	1-PCS.
94-005.12VET	ORLOS-VET. TTA Plus cage, size 4,5/12mm <i>ORLOS-VET. TTA Plus Cage, Größe 4,5/12mm,</i>	self holding & applicable with screws, TITAN <i>selbsthaltend & verschraubbar, TITAN</i>	1-PCS.

ORLOS VET. TTA PLUS IMPLANT SET, EXTENDED SET LISTING 91-002.00VET:

for veterinary
 für Veterinärmedizin

REF. - NO.	DESCRIPTION 1	DESCRIPTION 2	
94-005.15VET	ORLOS-VET. TTA Plus cage, size 4,5/15mm <i>ORLOS-VET. TTA Plus Cage, Größe 4,5/15mm,</i>	self holding & applicable with screws, TITAN <i>selbsthaltend & verschraubbar, TITAN</i>	1-PCS.
94-005.18VET	ORLOS-VET. TTA Plus cage, size 4,5/18mm <i>ORLOS-VET. TTA Plus Cage, Größe 4,5/18mm,</i>	self holding & applicable with screws, TITAN <i>selbsthaltend & verschraubbar, TITAN</i>	1-PCS.
94-006.13VET	ORLOS-VET. TTA Plus cage, size 6,0/13mm, <i>ORLOS-VET. TTA Plus Cage, Größe 6,0/13mm,</i>	self holding & applicable with screws, TITAN <i>selbsthaltend & verschraubbar, TITAN</i>	1-PCS.
94-006.16VET	ORLOS-VET. TTA Plus cage, size 6,0/16mm, <i>ORLOS-VET. TTA Plus Cage, Größe 6.0/16mm,</i>	self holding & applicable with screws, TITAN <i>selbsthaltend & verschraubbar, TITAN</i>	1-PCS.
94-006.19VET	ORLOS-VET. TTA Plus cage, size 6,0/19mm, <i>ORLOS-VET. TTA Plus Cage, Größe 6,0/19mm,</i>	self holding & applicable with screws, TITAN <i>selbsthaltend & verschraubbar, TITAN</i>	1-PCS.
94-006.22VET	ORLOS-VET. TTA Plus cage, size 6,0/22mm, <i>ORLOS-VET. TTA Plus Cage, Größe 6,0/22mm,</i>	self holding & applicable with screws, TITAN <i>selbsthaltend & verschraubbar, TITAN</i>	1-PCS.
94-008.13VET	ORLOS-VET. TTA Plus cage, size 7,5/13mm, <i>ORLOS-VET. TTA Plus Cage, Größe 7,5/13mm,</i>	self holding & applicable with screws, TITAN <i>selbsthaltend & verschraubbar, TITAN</i>	1-PCS.
94-008.16VET	ORLOS-VET. TTA Plus cage, size 7,5/16mm <i>ORLOS-VET. TTA Plus Cage, Größe 7,5/16mm,</i>	self holding & applicable with screws, TITAN <i>selbsthaltend & verschraubbar, TITAN</i>	1-PCS.
94-008.19VET	ORLOS-VET. TTA Plus cage, size 7,5/19mm <i>ORLOS-VET. TTA Plus Cage, Größe 7,5/19mm,</i>	self holding & applicable with screws, TITAN <i>selbsthaltend & verschraubbar, TITAN</i>	1-PCS.
94-008.22VET	ORLOS-VET. TTA Plus cage, size 7,5/22mm <i>ORLOS-VET. TTA Plus Cage, Größe 7,5/22mm,</i>	self holding & applicable with screws, TITAN <i>selbsthaltend & verschraubbar, TITAN</i>	1-PCS.

ORLOS VET. TTA PLUS IMPLANT SET, EXTENDED SET LISTING 91-002.00VET:

for veterinary
für Veterinärmedizin

REF. - NO.	DESCRIPTION 1	DESCRIPTION 2	
94-009.16VET	ORLOS-VET. TTA Plus cage, size 9,0/16mm <i>ORLOS-VET. TTA Plus Cage, Größe 9,0/16mm,</i>	self holding & applicable with screws, TITAN <i>selbsthaltend & verschraubbar, TITAN</i>	1-PCS.
94-009.19VET	ORLOS-VET. TTA Plus cage, size 9,0/19mm <i>ORLOS-VET. TTA Plus Cage, Größe 9,0/19mm,</i>	self holding & applicable with screws, TITAN <i>selbsthaltend & verschraubbar, TITAN</i>	1-PCS.
94-009.22VET	ORLOS-VET. TTA Plus cage, size 9,0/22mm <i>ORLOS-VET. TTA Plus Cage, Größe 9,0/22mm,</i>	self holding & applicable with screws, TITAN <i>selbsthaltend & verschraubbar, TITAN</i>	1-PCS.
94-009.25VET	ORLOS-VET. TTA Plus cage, size 9,0/25mm, <i>ORLOS-VET. TTA Plus Cage, Größe 9,0/25mm,</i>	self holding & applicable with screws, TITAN <i>selbsthaltend & verschraubbar, TITAN</i>	1-PCS.
94-011.16VET	ORLOS-VET. TTA Plus cage, size 10,5/16mm <i>ORLOS-VET. TTA Plus Cage, Größe 10,5/16mm,</i>	self holding & applicable with screws, TITAN <i>selbsthaltend & verschraubbar, TITAN</i>	1-PCS.
94-011.19VET	ORLOS-VET. TTA Plus cage, size 10,5/19mm <i>ORLOS-VET. TTA Plus Cage, Größe 10,5/19mm,</i>	self holding & applicable with screws, TITAN <i>selbsthaltend & verschraubbar, TITAN</i>	1-PCS.
94-011.22VET	ORLOS-VET. TTA Plus cage, size 10,5/22mm <i>ORLOS-VET. TTA Plus Cage, Größe 10,5/22mm,</i>	self holding & applicable with screws, TITAN <i>selbsthaltend & verschraubbar, TITAN</i>	1-PCS.
94-011.25VET	ORLOS-VET. TTA Plus cage, size 10,5/25mm <i>ORLOS-VET. TTA Plus Cage, Größe 10,5/25mm,</i>	self holding & applicable with screws, TITAN <i>selbsthaltend & verschraubbar, TITAN</i>	1-PCS.
94-012.19VET	ORLOS-VET. TTA Plus cage, size 12,0/19mm <i>ORLOS-VET. TTA Plus Cage, Größe 12,0/22mm,</i>	self holding & applicable with screws, TITAN <i>selbsthaltend & verschraubbar, TITAN</i>	1-PCS.
94-012.22VET	ORLOS-VET. TTA Plus cage, size 12,0/22mm <i>ORLOS-VET. TTA Plus Cage, Größe 12,0/22mm,</i>	self holding & applicable with screws, TITAN <i>selbsthaltend & verschraubbar, TITAN</i>	1-PCS.

ORLOS VET. TTA PLUS IMPLANT SET, EXTENDED SET LISTING 91-002.00VET:

for veterinary
 für Veterinärmedizin

REF. - NO.	DESCRIPTION 1	DESCRIPTION 2	
94-012.25VET	ORLOS-VET. TTA Plus cage, size 12,0/25mm <i>ORLOS-VET. TTA Plus Cage, Größe 12,0/25mm,</i>	self holding & applicable with screws, TITAN <i>selbsthaltend & verschraubbar, TITAN</i>	1-PCS.
94-012.28VET	ORLOS-VET. TTA Plus cage, size 12,0/28mm <i>ORLOS-VET. TTA Plus Cage, Größe 12,0/28mm,</i>	self holding & applicable with screws, TITAN <i>selbsthaltend & verschraubbar, TITAN</i>	1-PCS.
94-014.19VET	ORLOS-VET. TTA Plus cage, size 13,5/19mm <i>ORLOS-VET. TTA Plus Cage, Größe 13,5/19mm,</i>	self holding & applicable with screws, TITAN <i>selbsthaltend & verschraubbar, TITAN</i>	1-PCS.
94-014.22VET	ORLOS-VET. TTA Plus cage, size 13,5/22mm <i>ORLOS-VET. TTA Plus Cage, Größe 13,5/22mm,</i>	self holding & applicable with screws, TITAN <i>selbsthaltend & verschraubbar, TITAN</i>	1-PCS.
94-014.25VET	ORLOS-VET. TTA Plus cage, size 13,5/25mm, <i>ORLOS-VET. TTA Plus Cage, Größe 13,5/25mm,</i>	self holding & applicable with screws, TITAN <i>selbsthaltend & verschraubbar, TITAN</i>	1-PCS.
94-014.28VET	ORLOS-VET. TTA Plus cage, size 13,5/28mm <i>ORLOS-VET. TTA Plus Cage, Größe 13,5/28mm,</i>	self holding & applicable with screws, TITAN <i>selbsthaltend & verschraubbar, TITAN</i>	1-PCS.
94-015.19VET	ORLOS-VET. TTA Plus cage, size 15,0/19mm <i>ORLOS-VET. TTA Plus Cage, Größe 15,0/19mm,</i>	self holding & applicable with screws, TITAN <i>selbsthaltend & verschraubbar, TITAN</i>	1-PCS.
94-015.22VET	ORLOS-VET. TTA Plus cage, size 15,0/22mm <i>ORLOS-VET. TTA Plus Cage, Größe 15,0/22mm,</i>	self holding & applicable with screws, TITAN <i>selbsthaltend & verschraubbar, TITAN</i>	1-PCS.
94-015.25VET	ORLOS-VET. TTA Plus cage, size 15,0/25mm <i>ORLOS-VET. TTA Plus Cage, Größe 15,0/25mm,</i>	self holding & applicable with screws, TITAN <i>selbsthaltend & verschraubbar, TITAN</i>	1-PCS.
94-015.28VET	ORLOS-VET. TTA Plus cage, size 15,0/28mm <i>ORLOS-VET. TTA Plus Cage, Größe 15,0/28mm,</i>	self holding & applicable with screws, TITAN <i>selbsthaltend & verschraubbar, TITAN</i>	1-PCS.

ORLOS VET. TTA PLUS IMPLANT SET, EXTENDED

SET LISTING 91-002.00VET:

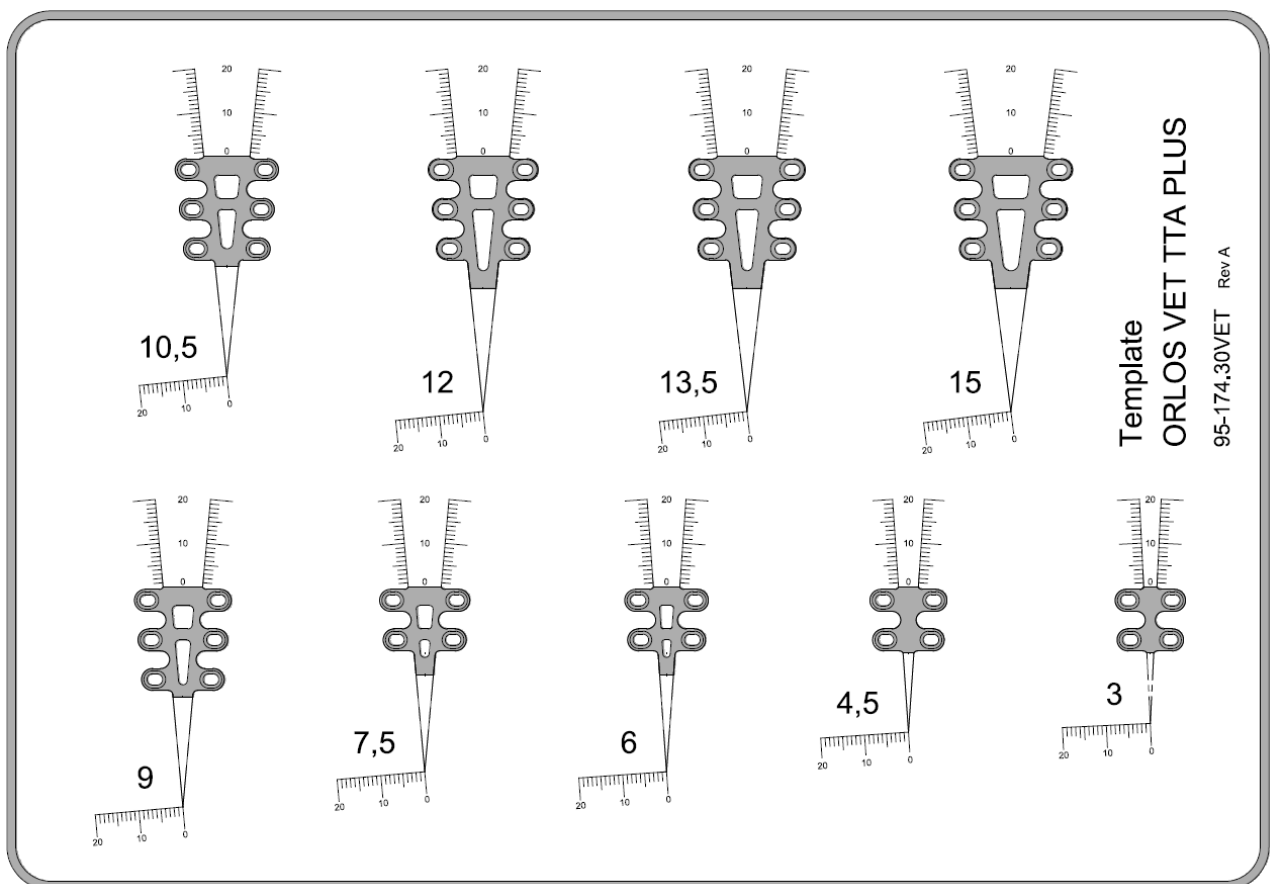
for veterinary
 für Veterinärmedizin

REF. - NO.	DESCRIPTION 1	DESCRIPTION 2	
94-124.06TISTVET	Cortical Screw, Dia.2,4 x L. 6mm, <i>Cortalisschraube, D. 2,4 x L. 6mm,</i>	selftapping for veterinary medicine, TITAN <i>selbstschneidend für Veterinär, kl.Kopf, TITAN</i>	5-PCS.
94-124.08TISTVET	Cortical Screw, Dia.2,4 x L. 8mm, <i>Cortalisschraube, D. 2,4 x L. 8mm,</i>	selftapping for veterinary medicine, TITAN <i>selbstschneidend für Veterinär, kl.Kopf, TITAN</i>	5-PCS.
94-124.10TISTVET	Cortical Screw, Dia.2,4 x L. 10mm, <i>Cortalisschraube, D. 2,4 x L. 10mm,</i>	selftapping for veterinary medicine, TITAN <i>selbstschneidend für Veterinär, kl.Kopf, TITAN</i>	5-PCS.
94-124.12TISTVET	Cortical Screw, Dia.2,4 x L. 12mm, <i>Cortalisschraube, D. 2,4 x L. 12mm,</i>	selftapping for veterinary medicine, TITAN <i>selbstschneidend für Veterinär, kl.Kopf, TITAN</i>	5-PCS.
94-124.14TISTVET	Cortical Screw, Dia.2,4 x L. 14mm, <i>Cortalisschraube, D. 2,4 x L. 14mm,</i>	selftapping for veterinary medicine, TITAN <i>selbstschneidend für Veterinär, kl.Kopf, TITAN</i>	5-PCS.
94-124.16TISTVET	Cortical Screw, Dia.2,4 x L. 16mm, <i>Cortalisschraube, D. 2,4 x L. 16mm,</i>	selftapping for veterinary medicine, TITAN <i>selbstschneidend für Veterinär, kl.Kopf, TITAN</i>	5-PCS.
94-124.18TISTVET	Cortical Screw, Dia.2,4 x L. 18mm, <i>Cortalisschraube, D. 2,4 x L.18mm,</i>	selftapping for veterinary medicine, TITAN <i>selbstschneidend für Veterinär, kl.Kopf, TITAN</i>	5-PCS.
94-124.20TISTVET	Cortical Screw, Dia.2,4 x L. 20mm, <i>Cortalisschraube, D. 2,4 x L. 20mm,</i>	selftapping for veterinary medicine, TITAN <i>selbstschneidend für Veterinär, kl.Kopf, TITAN</i>	5-PCS.
94-124.22TISTVET	Cortical Screw, Dia.2,4 x L. 22mm, <i>Cortalisschraube, D. 2,4 x L. 22mm,</i>	selftapping for veterinary medicine, TITAN <i>selbstschneidend für Veterinär, kl.Kopf, TITAN</i>	5-PCS.
94-124.24TISTVET	Cortical Screw, Dia.2,4 x L. 24mm, <i>Cortalisschraube, D. 2,4 x L. 24mm,</i>	selftapping for veterinary medicine, TITAN <i>selbstschneidend für Veterinär, kl.Kopf, TITAN</i>	5-PCS.
94-124.26TISTVET	Cortical Screw, Dia.2,4 x L. 26mm, <i>Cortalisschraube, D. 2,4 x L. 26mm,</i>	selftapping for veterinary medicine, TITAN <i>selbstschneidend für Veterinär, kl.Kopf, TITAN</i>	5-PCS.
94-124.28TISTVET	Cortical Screw, Dia.2,4 x L. 28mm, <i>Cortalisschraube, D. 2,4 x L. 28mm,</i>	selftapping for veterinary medicine, TITAN <i>selbstschneidend für Veterinär, kl.Kopf, TITAN</i>	5-PCS.
94-124.30TISTVET	Cortical Screw, Dia.2,4 x L. 30mm, <i>Cortalisschraube, D. 2,4 x L. 30mm,</i>	selftapping for veterinary medicine, TITAN <i>selbstschneidend für Veterinär, kl.Kopf, TITAN</i>	5-PCS.
94-124.32TISTVET	Cortical Screw, Dia.2,4 x L. 32mm, <i>Cortalisschraube, D. 2,4 x L. 32mm,</i>	selftapping for veterinary medicine, TITAN <i>selbstschneidend für Veterinär, kl.Kopf, TITAN</i>	5-PCS.
94-124.34TISTVET	Cortical Screw, Dia.2,4 x L. 34mm, <i>Cortalisschraube, D. 2,4 x L. 34mm,</i>	selftapping for veterinary medicine, TITAN <i>selbstschneidend für Veterinär, kl.Kopf, TITAN</i>	5-PCS.
94-124.36TISTVET	Cortical Screw, Dia.2,4 x L. 36mm, <i>Cortalisschraube, D. 2,4 x L. 36mm,</i>	selftapping for veterinary medicine, TITAN <i>selbstschneidend für Veterinär, kl.Kopf, TITAN</i>	5-PCS.
94-124.38TISTVET	Cortical Screw, Dia.2,4 x L. 38mm, <i>Cortalisschraube, D. 2,4 x L. 38mm,</i>	selftapping for veterinary medicine, TITAN <i>selbstschneidend für Veterinär, kl.Kopf, TITAN</i>	5-PCS.
94-124.40TISTVET	Cortical Screw, Dia.2,4 x L. 40mm, <i>Cortalisschraube, D. 2,4 x L. 40mm,</i>	selftapping for veterinary medicine, TITAN <i>selbstschneidend für Veterinär, kl.Kopf, TITAN</i>	5-PCS.

ORLOS TTA PLUS CAGE VELOCE IMPLANT TEMPLATE

for veterinary
für Veterinärmedizin

REF. - NO.	DESCRIPTION 1	DESCRIPTION 2
95-174.30VET	TTA PLUS CAGE - Template <i>TTA PLUS CAGE - Meßschablone</i>	used for cage Size 3 up to size 15 <i>für Cage Größe 3 bis Größe 15</i>



ORLOS TTA PLUS CAGE VELOCE IMPLANTS

for veterinary
 für Veterinärmedizin

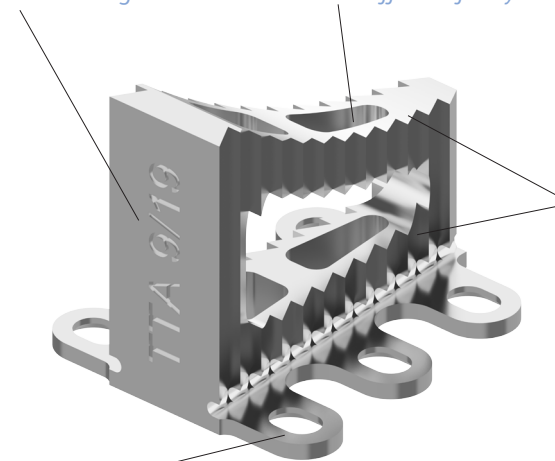
REF. - NO.	DESCRIPTION 1	DESCRIPTION 2
94-003.08VET	ORLOS-VET. TTA Plus cage, size 3,0/8mm <i>ORLOS-VET. TTA Plus cage, Größe 3,0/8mm</i>	self holding & applicable with screws, TITAN <i>selbsthaltend & verschraubbar, TITAN</i>
94-003.10VET	ORLOS-VET. TTA Plus cage, size 3,0/10mm <i>ORLOS-VET. TTA Plus cage, Größe 3,0/10mm</i>	self holding & applicable with screws, TITAN <i>selbsthaltend & verschraubbar, TITAN</i>
94-003.13VET	ORLOS-VET. TTA Plus cage, size 3,0/13mm <i>ORLOS-VET. TTA Plus cage, Größe 3,0/13mm</i>	self holding & applicable with screws, TITAN <i>selbsthaltend & verschraubbar, TITAN</i>
94-003.16VET	ORLOS-VET. TTA Plus cage, size 3,0/16mm <i>ORLOS-VET. TTA Plus cage, Größe 3,0/16mm</i>	self holding & applicable with screws, TITAN <i>selbsthaltend & verschraubbar, TITAN</i>
94-005.09VET	ORLOS-VET. TTA Plus cage, size 4,5/9mm <i>ORLOS-VET. TTA Plus cage, Größe 4,5/9mm</i>	self holding & applicable with screws, TITAN <i>selbsthaltend & verschraubbar, TITAN</i>
94-005.12VET	ORLOS-VET. TTA Plus cage, size 4,5/12mm <i>ORLOS-VET. TTA Plus cage, Größe 4,5/12mm</i>	self holding & applicable with screws, TITAN <i>selbsthaltend & verschraubbar, TITAN</i>
94-005.15VET	ORLOS-VET. TTA Plus cage, size 4,5/15mm <i>ORLOS-VET. TTA Plus cage, Größe 4,5/15mm</i>	self holding & applicable with screws, TITAN <i>selbsthaltend & verschraubbar, TITAN</i>
94-005.18VET	ORLOS-VET. TTA Plus cage, size 4,5/18mm <i>ORLOS-VET. TTA Plus cage, Größe 4,5/18mm</i>	self holding & applicable with screws, TITAN <i>selbsthaltend & verschraubbar, TITAN</i>
94-006.13VET	ORLOS-VET. TTA Plus cage, size 6,0/13mm <i>ORLOS-VET. TTA Plus cage, Größe 6,0/16mm</i>	self holding & applicable with screws, TITAN <i>selbsthaltend & verschraubbar, TITAN</i>
94-006.16VET	ORLOS-VET. TTA Plus cage, size 6,0/13mm <i>ORLOS-VET. TTA Plus cage, Größe 6,0/16mm</i>	self holding & applicable with screws, TITAN <i>selbsthaltend & verschraubbar, TITAN</i>
94-006.19VET	ORLOS-VET. TTA Plus cage, size 6,0/19mm <i>ORLOS-VET. TTA Plus cage, Größe 6,0/19mm</i>	self holding & applicable with screws, TITAN <i>selbsthaltend & verschraubbar, TITAN</i>
94-006.22VET	ORLOS-VET. TTA Plus cage, size 6,0/22mm <i>ORLOS-VET. TTA Plus cage, Größe 6,0/22mm</i>	self holding & applicable with screws, TITAN <i>selbsthaltend & verschraubbar, TITAN</i>
94-008.13VET	ORLOS-VET. TTA Plus cage, size 7,5/13mm <i>ORLOS-VET. TTA Plus cage, Größe 7,5/13mm</i>	self holding & applicable with screws, TITAN <i>selbsthaltend & verschraubbar, TITAN</i>
94-008.16VET	ORLOS-VET. TTA Plus cage, size 7,5/16mm <i>ORLOS-VET. TTA Plus cage, Größe 7,5/16mm</i>	self holding & applicable with screws, TITAN <i>selbsthaltend & verschraubbar, TITAN</i>
94-008.19VET	ORLOS-VET. TTA Plus cage, size 7,5/19mm <i>ORLOS-VET. TTA Plus cage, Größe 7,5/19mm</i>	self holding & applicable with screws, TITAN <i>selbsthaltend & verschraubbar, TITAN</i>
94-008.22VET	ORLOS-VET. TTA Plus cage, size 7,5/22mm <i>ORLOS-VET. TTA Plus cage, Größe 7,5/22mm</i>	self holding & applicable with screws, TITAN <i>selbsthaltend & verschraubbar, TITAN</i>
94-009.16VET	ORLOS-VET. TTA Plus cage, size 9,0/16mm <i>ORLOS-VET. TTA Plus cage, Größe 9,0/16mm</i>	self holding & applicable with screws, TITAN <i>selbsthaltend & verschraubbar, TITAN</i>
94-009.19VET	ORLOS-VET. TTA Plus cage, size 9,0/19mm <i>ORLOS-VET. TTA Plus cage, Größe 9,0/19mm</i>	self holding & applicable with screws, TITAN <i>selbsthaltend & verschraubbar, TITAN</i>
94-009.22VET	ORLOS-VET. TTA Plus cage, size 9,0/22mm <i>ORLOS-VET. TTA Plus cage, Größe 9,0/22mm</i>	self holding & applicable with screws, TITAN <i>selbsthaltend & verschraubbar, TITAN</i>
94-009.25VET	ORLOS-VET. TTA Plus cage, size 9,0/25mm <i>ORLOS-VET. TTA Plus cage, Größe 9,0/25mm</i>	self holding & applicable with screws, TITAN <i>selbsthaltend & verschraubbar, TITAN</i>
94-011.16VET	ORLOS-VET. TTA Plus cage, size 10,5/16mm <i>ORLOS-VET. TTA Plus cage, Größe 10,5/16mm</i>	self holding & applicable with screws, TITAN <i>selbsthaltend & verschraubbar, TITAN</i>

ORLOS TTA PLUS CAGE VELOCE IMPLANTS

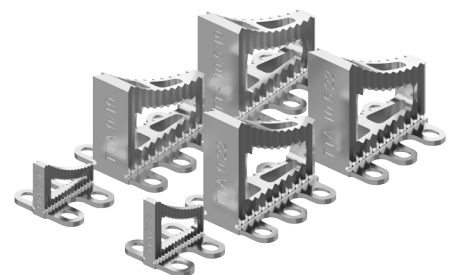
REF. - NO.	DESCRIPTION 1	DESCRIPTION 2
94-011.19VET	ORLOS-VET. TTA Plus cage, size 10,5/19mm <i>ORLOS-VET. TTA Plus cage, Größe 10,5/19mm</i>	self holding & applicable with screws, TITAN <i>selbsthaltend & verschraubbar, TITAN</i>
94-011.22VET	ORLOS-VET. TTA Plus cage, size 10,5/22mm <i>ORLOS-VET. TTA Plus cage, Größe 10,5/22mm</i>	self holding & applicable with screws, TITAN <i>selbsthaltend & verschraubbar, TITAN</i>
94-011.25VET	ORLOS-VET. TTA Plus cage, size 10,5/25mm <i>ORLOS-VET. TTA Plus cage, Größe 10,5/25mm</i>	self holding & applicable with screws, TITAN <i>selbsthaltend & verschraubbar, TITAN</i>
94-012.19VET	ORLOS-VET. TTA Plus cage, size 12,0/19mm <i>ORLOS-VET. TTA Plus cage, Größe 12,0/19mm</i>	self holding & applicable with screws, TITAN <i>selbsthaltend & verschraubbar, TITAN</i>
94-012.22VET	ORLOS-VET. TTA Plus cage, size 12,0/22mm <i>ORLOS-VET. TTA Plus cage, Größe 12,0/22mm</i>	self holding & applicable with screws, TITAN <i>selbsthaltend & verschraubbar, TITAN</i>
94-012.25VET	ORLOS-VET. TTA Plus cage, size 12,0/25mm <i>ORLOS-VET. TTA Plus cage, Größe 12,0/25mm</i>	self holding & applicable with screws, TITAN <i>selbsthaltend & verschraubbar, TITAN</i>
94-012.28VET	ORLOS-VET. TTA Plus cage, size 12,0/28mm <i>ORLOS-VET. TTA Plus cage, Größe 12,0/28mm</i>	self holding & applicable with screws, TITAN <i>selbsthaltend & verschraubbar, TITAN</i>
94-014.19VET	ORLOS-VET. TTA Plus cage, size 13,5/19mm <i>ORLOS-VET. TTA Plus cage, Größe 13,5/19mm</i>	self holding & applicable with screws, TITAN <i>selbsthaltend & verschraubbar, TITAN</i>
94-014.22VET	ORLOS-VET. TTA Plus cage, size 13,5/22mm <i>ORLOS-VET. TTA Plus cage, Größe 13,5/22mm</i>	self holding & applicable with screws, TITAN <i>selbsthaltend & verschraubbar, TITAN</i>
94-014.25VET	ORLOS-VET. TTA Plus cage, size 13,5/25mm <i>ORLOS-VET. TTA Plus cage, Größe 13,5/25mm</i>	self holding & applicable with screws, TITAN <i>selbsthaltend & verschraubbar, TITAN</i>
94-014.28VET	ORLOS-VET. TTA Plus cage, size 13,5/28mm <i>ORLOS-VET. TTA Plus cage, Größe 13,5/28mm</i>	self holding & applicable with screws, TITAN <i>selbsthaltend & verschraubbar, TITAN</i>
94-015.19VET	ORLOS-VET. TTA Plus cage, size 15,0/19mm <i>ORLOS-VET. TTA Plus cage, Größe 15,0/22mm</i>	self holding & applicable with screws, TITAN <i>selbsthaltend & verschraubbar, TITAN</i>
94-015.22VET	ORLOS-VET. TTA Plus cage, size 15,0/19mm <i>ORLOS-VET. TTA Plus cage, Größe 15,0/22mm</i>	self holding & applicable with screws, TITAN <i>selbsthaltend & verschraubbar, TITAN</i>
94-015.25VET	ORLOS-VET. TTA Plus cage, size 15,0/25mm <i>ORLOS-VET. TTA Plus cage, Größe 15,0/25mm</i>	self holding & applicable with screws, TITAN <i>selbsthaltend & verschraubbar, TITAN</i>
94-015.28VET	ORLOS-VET. TTA Plus cage, size 15,0/28mm <i>ORLOS-VET. TTA Plus cage, Größe 15,0/28mm</i>	self holding & applicable with screws, TITAN <i>selbsthaltend & verschraubbar, TITAN</i>

Size of the cage
Größenangabe

To fill up with synthetic bone graft
Zum Auffüllen für synthetisches Knochentransplantat



Self-holding serration
Selbsthaltende Verzahnung



Fastening tabs, for additional - if necessary - stabilization
Verschraubungslaschen, für zusätzliche - bei Bedarf - Stabilisierung

APPLICABLE CORTICAL SCREWS SELF - TAPPING DIA. 2,4 MM, TITANIUM KORTIKALIS SCHRAUBEN SELBSTSCHNEIDEND D. 2,4 MM, TITANIUM

for veterinary

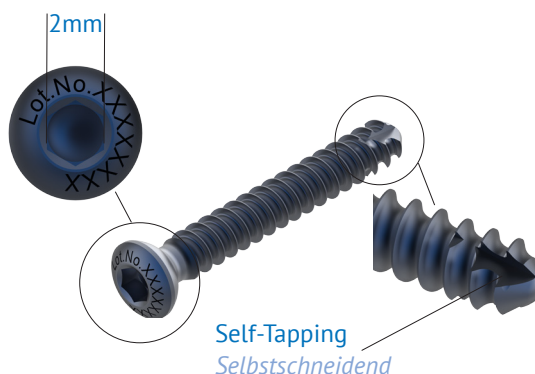
für Veterinärmedizin

TECHNICAL SPECIFICATION:

Head diameter 4.0 mm
Hexagonal socket 2.0 mm
Thread diameter 2.4 mm
Pitch 1.0 mm
Core diameter 1.7 mm
Applicable drill bit dia. 1.8 mm

TECHNISCHE SPEZIFIKATION:

Kopf Durchmesser 4.0 mm
Innensechskant 2.0 mm
Gewindedurchmesser 2.4 mm
Gewindesteigung 1.0 mm
Kerndurchmesser 1.7 mm
Spiralbohrer dia. 1.8 mm



REF. - NO.	DESCRIPTION 1	DESCRIPTION 2
94-124.06TISTVET	Cortical Screw, Dia. 2,4 x L. 6mm, <i>Corticalisschraube, D. 2,4 x L. 6mm,</i>	selftapping for veterinary medicine, TITAN <i>selbstschneidend für Veterinär, kl.Kopf, TITAN</i>
94-124.08TISTVET	Cortical Screw, Dia. 2,4 x L. 8mm, <i>Corticalisschraube, D. 2,4 x L. 8mm,</i>	selftapping for veterinary medicine, TITAN <i>selbstschneidend für Veterinär, kl.Kopf, TITAN</i>
94-124.10TISTVET	Cortical Screw, Dia. 2,4 x L. 10mm, <i>Corticalisschraube, D. 2,4 x L. 10mm,</i>	selftapping for veterinary medicine, TITAN <i>selbstschneidend für Veterinär, kl.Kopf, TITAN</i>
94-124.12TISTVET	Cortical Screw, Dia. 2,4 x L. 12mm, <i>Corticalisschraube, D. 2,4 x L. 12mm,</i>	selftapping for veterinary medicine, TITAN <i>selbstschneidend für Veterinär, kl.Kopf, TITAN</i>
94-124.14TISTVET	Cortical Screw, Dia. 2,4 x L. 14mm, <i>Corticalisschraube, D. 2,4 x L. 14mm,</i>	selftapping for veterinary medicine, TITAN <i>selbstschneidend für Veterinär, kl.Kopf, TITAN</i>
94-124.16TISTVET	Cortical Screw, Dia. 2,4 x L. 16mm, <i>Corticalisschraube, D. 2,4 x L. 16mm,</i>	selftapping for veterinary medicine, TITAN <i>selbstschneidend für Veterinär, kl.Kopf, TITAN</i>
94-124.18TISTVET	Cortical Screw, Dia. 2,4 x L. 18mm, <i>Corticalisschraube, D. 2,4 x L. 18mm,</i>	selftapping for veterinary medicine, TITAN <i>selbstschneidend für Veterinär, kl.Kopf, TITAN</i>
94-124.20TISTVET	Cortical Screw, Dia. 2,4 x L. 20mm, <i>Corticalisschraube, D. 2,4 x L. 20mm,</i>	selftapping for veterinary medicine, TITAN <i>selbstschneidend für Veterinär, kl.Kopf, TITAN</i>
94-124.22TISTVET	Cortical Screw, Dia. 2,4 x L. 22mm, <i>Corticalisschraube, D. 2,4 x L. 22mm,</i>	selftapping for veterinary medicine, TITAN <i>selbstschneidend für Veterinär, kl.Kopf, TITAN</i>
94-124.24TISTVET	Cortical Screw, Dia. 2,4 x L. 24mm, <i>Corticalisschraube, D. 2,4 x L. 24mm,</i>	selftapping for veterinary medicine, TITAN <i>selbstschneidend für Veterinär, kl.Kopf, TITAN</i>
94-124.26TISTVET	Cortical Screw, Dia. 2,4 x L. 26mm, <i>Corticalisschraube, D. 2,4 x L. 26mm,</i>	selftapping for veterinary medicine, TITAN <i>selbstschneidend für Veterinär, kl.Kopf, TITAN</i>
94-124.28TISTVET	Cortical Screw, Dia. 2,4 x L. 28mm, <i>Corticalisschraube, D. 2,4 x L. 28mm,</i>	selftapping for veterinary medicine, TITAN <i>selbstschneidend für Veterinär, kl.Kopf, TITAN</i>
94-124.30TISTVET	Cortical Screw, Dia. 2,4 x L. 30mm, <i>Corticalisschraube, D. 2,4 x L. 30mm,</i>	selftapping for veterinary medicine, TITAN <i>selbstschneidend für Veterinär, kl.Kopf, TITAN</i>
94-124.32TISTVET	Cortical Screw, Dia. 2,4 x L. 32mm, <i>Corticalisschraube, D. 2,4 x L. 32mm,</i>	selftapping for veterinary medicine, TITAN <i>selbstschneidend für Veterinär, kl.Kopf, TITAN</i>
94-124.34TISTVET	Cortical Screw, Dia. 2,4 x L. 34mm, <i>Corticalisschraube, D. 2,4 x L. 34mm,</i>	selftapping for veterinary medicine, TITAN <i>selbstschneidend für Veterinär, kl.Kopf, TITAN</i>
94-124.36TISTVET	Cortical Screw, Dia. 2,4 x L. 36mm, <i>Corticalisschraube, D. 2,4 x L. 36mm,</i>	selftapping for veterinary medicine, TITAN <i>selbstschneidend für Veterinär, kl.Kopf, TITAN</i>
94-124.38TISTVET	Cortical Screw, Dia. 2,4 x L. 38mm, <i>Corticalisschraube, D. 2,4 x L. 38mm,</i>	selftapping for veterinary medicine, TITAN <i>selbstschneidend für Veterinär, kl.Kopf, TITAN</i>
94-124.40TISTVET	Cortical Screw, Dia. 2,4 x L. 40mm, <i>Corticalisschraube, D. 2,4 x L. 40mm,</i>	selftapping for veterinary medicine, TITAN <i>selbstschneidend für Veterinär, kl.Kopf, TITAN</i>



